

# Papptak - monteringsanvisning

Vi rekommenderar att ni följer monteringsanvisningarna från Nordmounts konfigurator Nordmount Planner.

---

## Mounting kit

**Art no 1621** – NM Hyper Plate

**Art no 1621-50** – NM Hyper Plate Kit

**Art no 35700025** - NM Hyper Justable 35-70MM

**Art no 1916** – NM Hyper Rail Silver

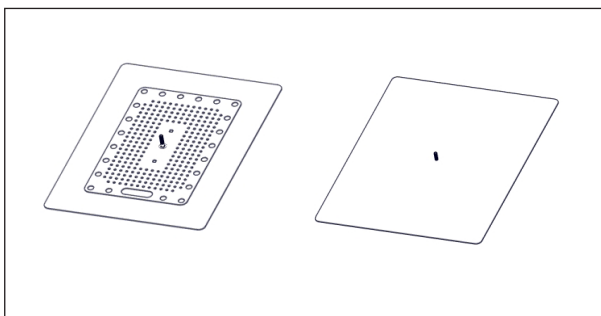
**Art no 1919** – NM Hyper Joint Rail Silver

**Art no 3131** – NM Hyper Mid/End Clamp Silver

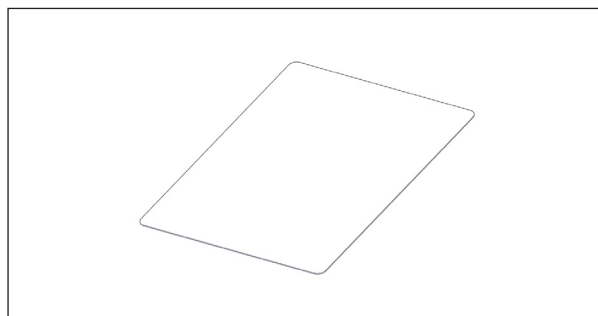
**Art no 2919** – NM Hyper End Cap

**Art no 1308** – NM Hex 8 Socket

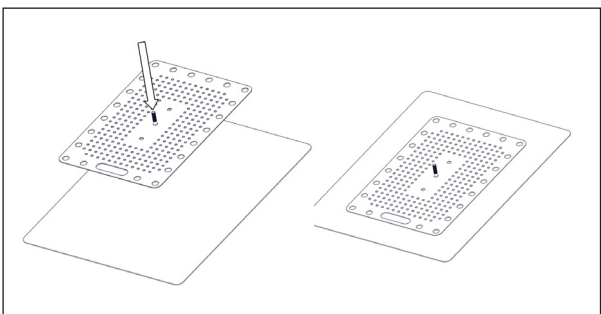
**Art no 63191000** – NM Screw



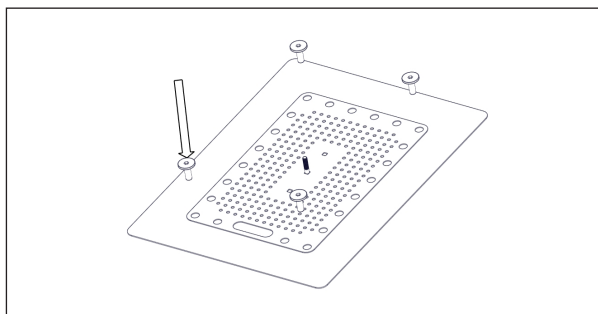
1. Plattan är utformad efter Tätskiktsgarantiens riktlinjer från 2024. Följ dessa riktlinjer för montering.



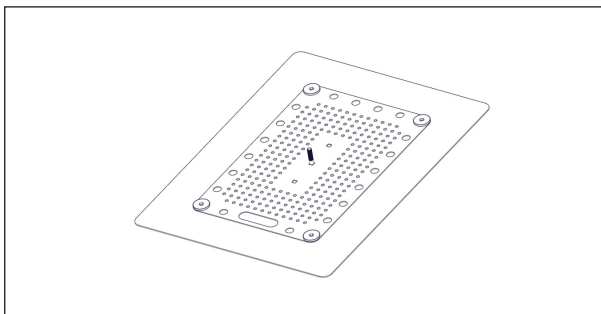
2. Om det behövs, placera en ny pappbit 50 mm större än plattan. Helsvetsas mot underlag/taktäckning.



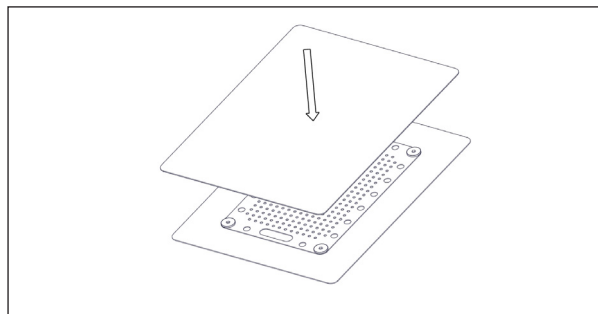
3. Placera plattan med skruv på pappbiten.



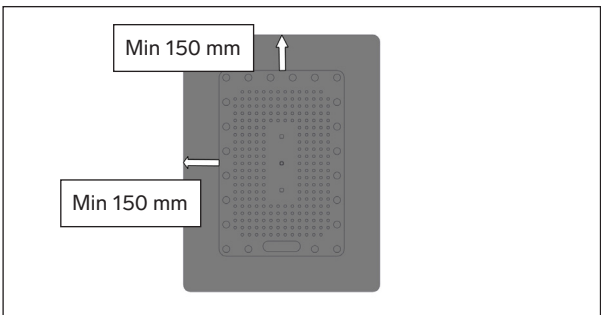
4. Skruva minst 4 st takskrivar.



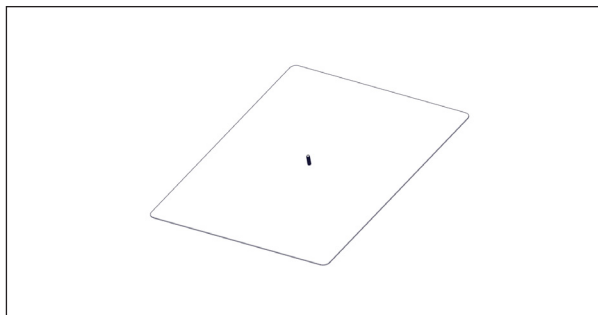
7.



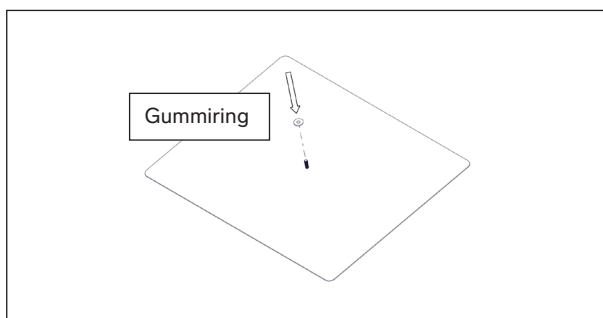
8. Placera ut en ny pappbit som är 150 mm större än plattan runt om, sedan klipp ut hål för skruv.



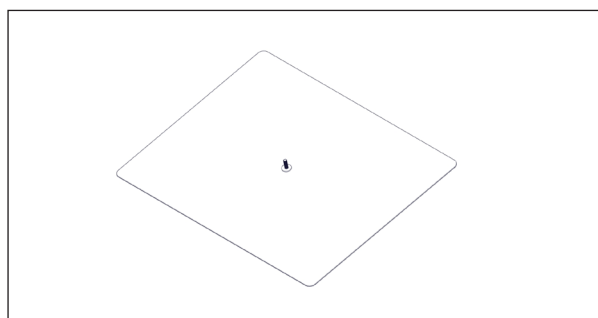
9.



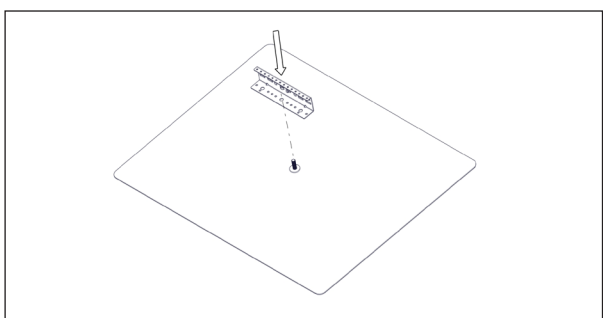
10. Svetsa fast pappbiten och kontrollera att det är smält runt om.



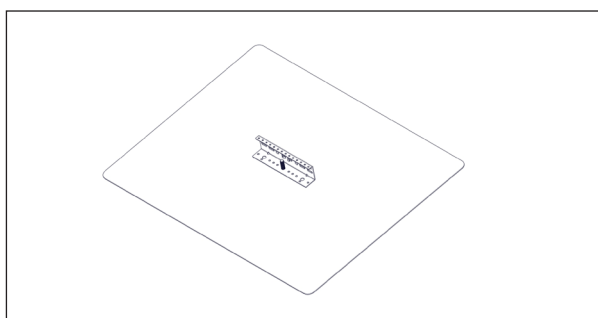
11.



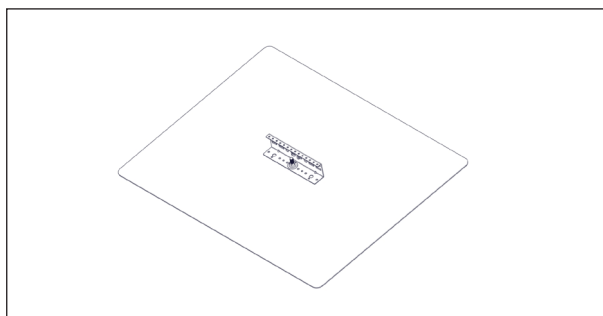
12.



13.

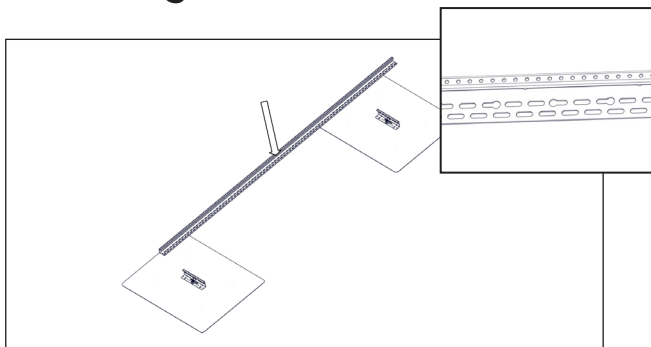


14.

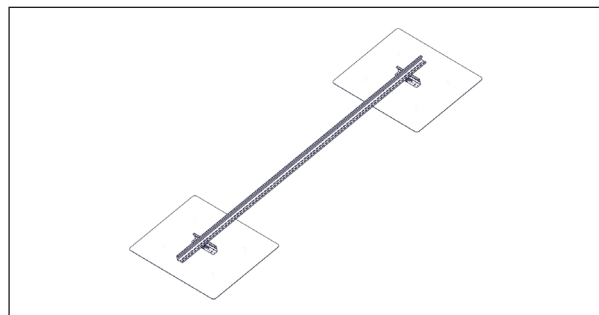


15. Fäst mutter i NM Hyper Plate Kit med åtdragningmoment 10Nm.

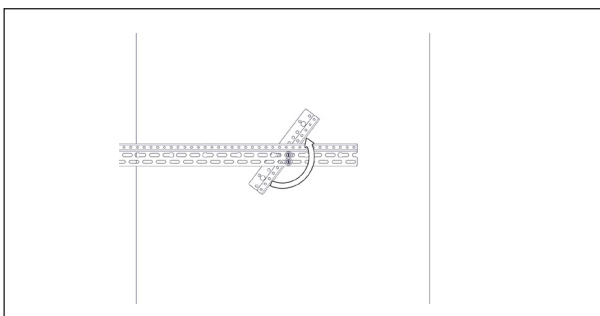
## Montering rail



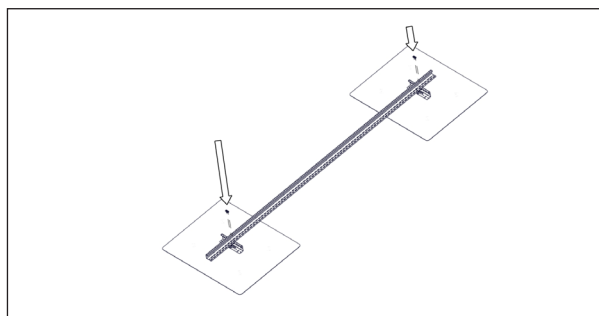
**16.** För enklare hantering vid panelinfästning: Skenan närmast nock monteras med ryggen upp mot nock. Därefter monteras varannan skena med rygg i motsatt riktning. Det går även att montera samtliga skenor med ryggen mot nock.



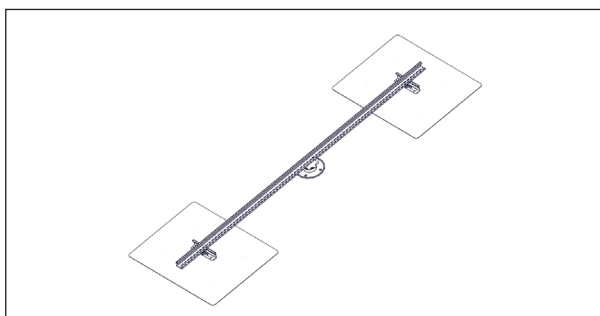
**17.**



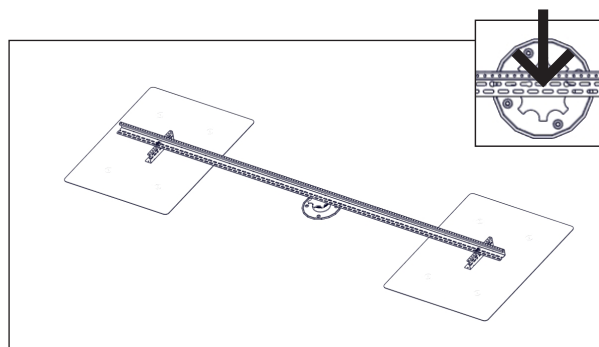
**18.** Rotationsmöjlighet finns för att underlätta infästning av Hyper rail.



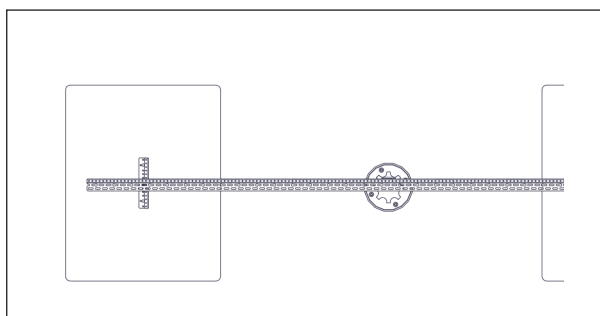
**19.** Fäst med två st NM Screw på varje fästpunkt.



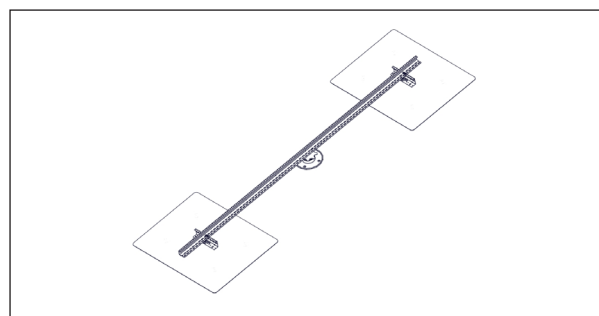
**20.** Placera ut terrassfot enligt angivna mått från Nordmount Planner.



**21.** Fäst terrassfot med två st NM Screw genom railen och ner i terrassfoten.

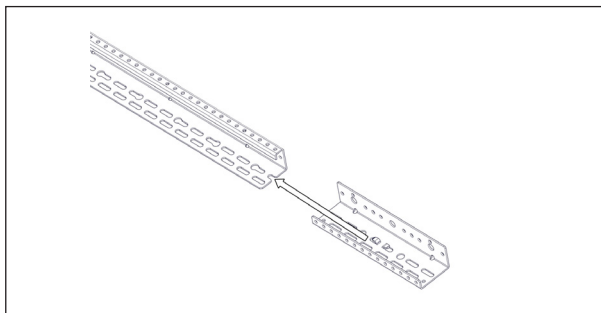


**22.**

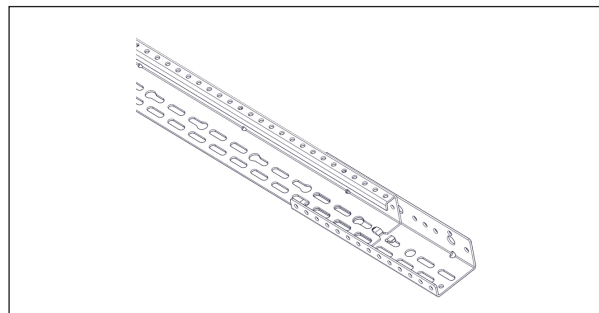


**23.**

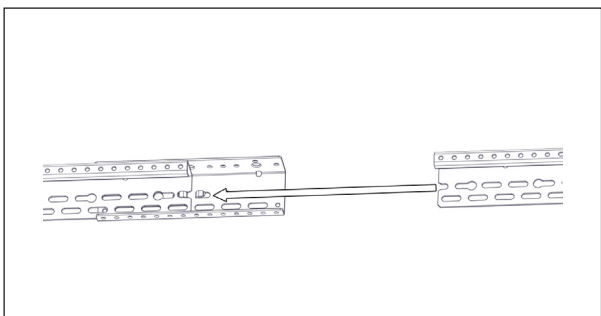
## Förlängning rail



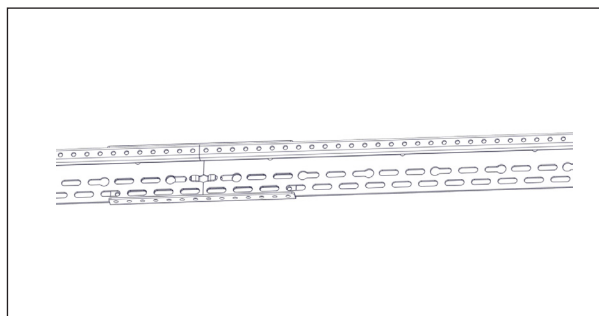
24.



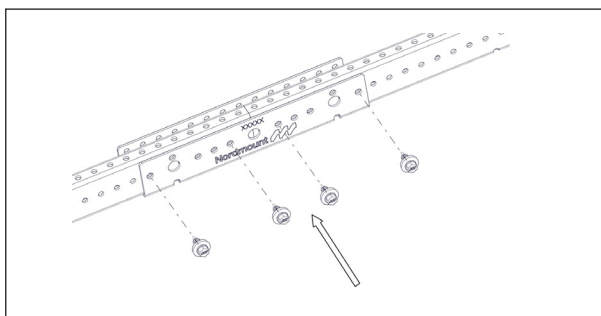
25.



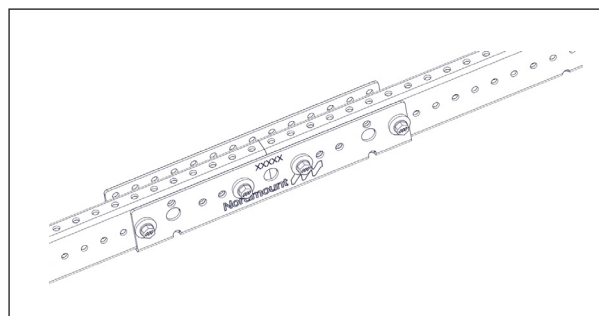
26.



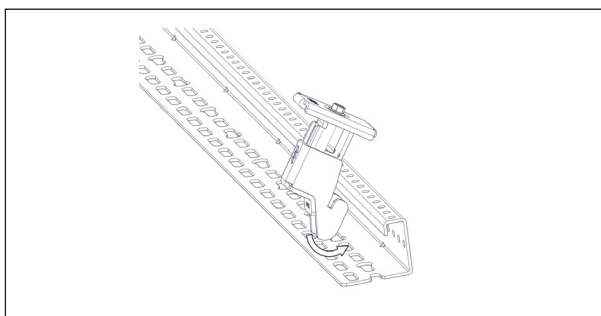
27.



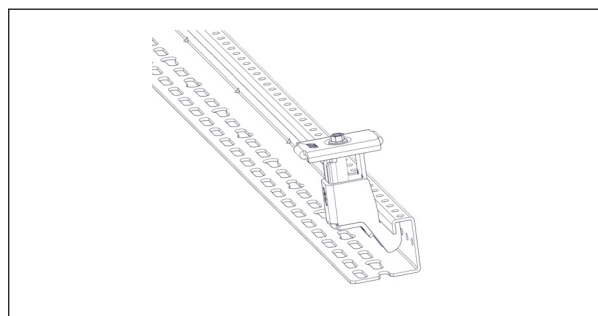
28. Fäst totalt med 4 st Nm Screw, 2 st per sida/skena.  
Det finns 4 hål per sida att välja från.



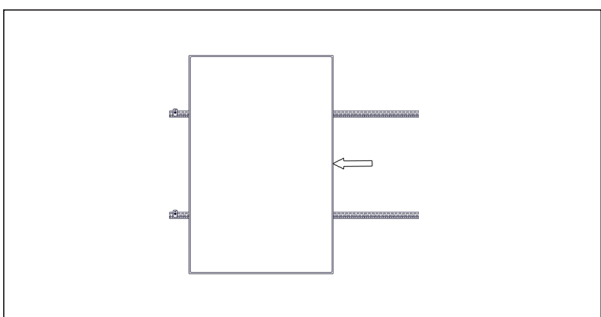
29.



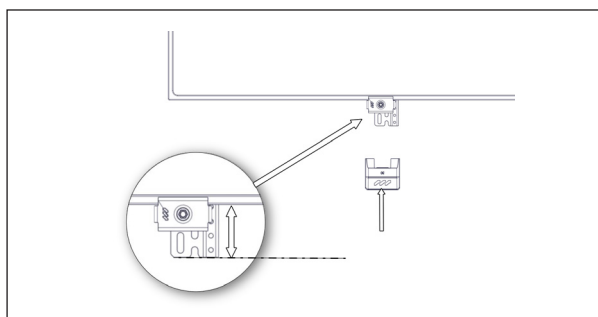
30.



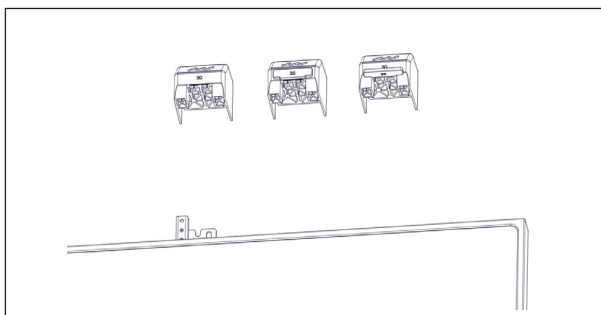
31.



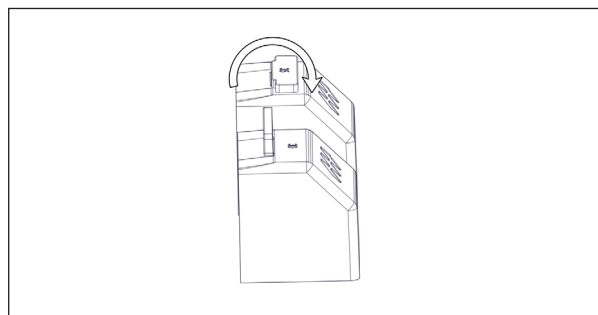
32. Observera att det får max vara 35cm överhäng på skena från sista fäste.



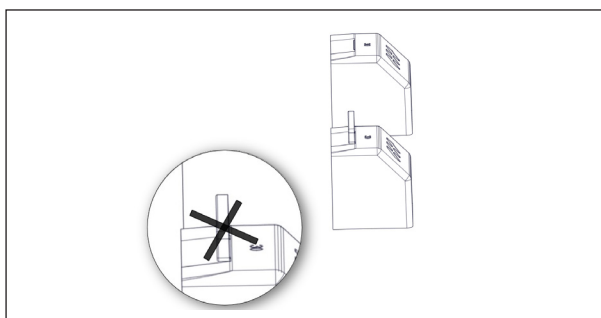
33. Vid fäste av ändlock får skenans utstick från panel ha dessa mått: min 35 mm - max 63 mm.



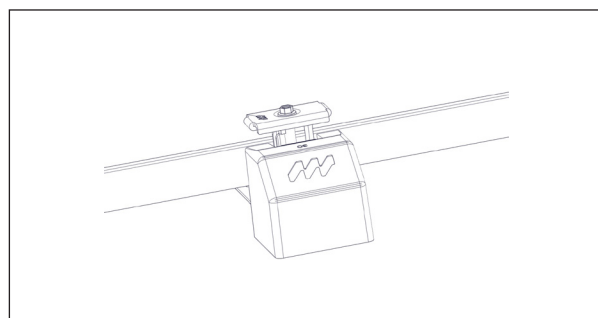
34.



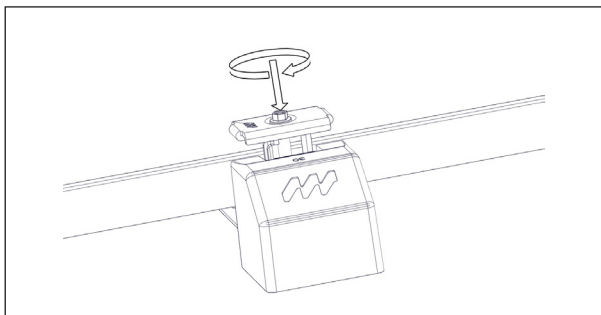
35. Vid 30 mm solpanelshöjd bryt av fliken på NM Hyper End Cap. Vid 35 mm solpanelshöjd vik den fliken på NM Hyper End Cap.



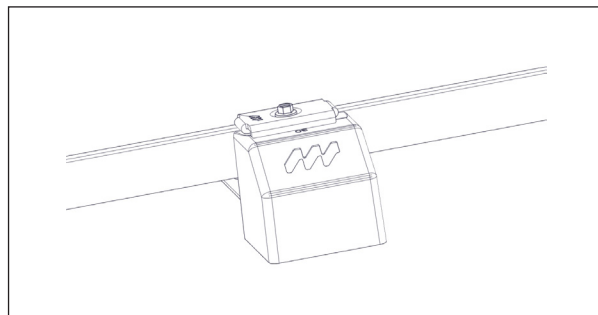
36.



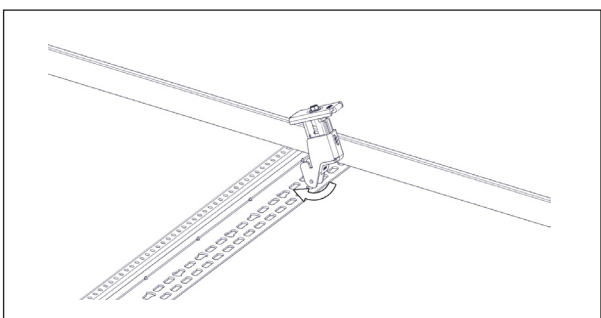
37.



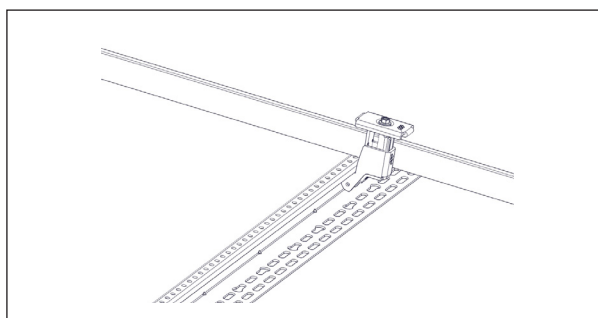
**38.** Åtdragningsmoment 10 Nm. Ett tips vid detta moment är att använda handen som stöd på ändlocket.



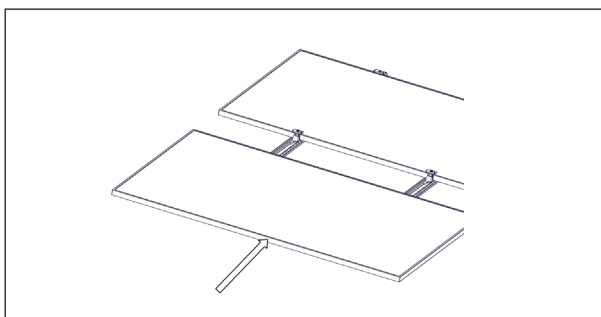
**39.** Se till att fästet spänner fast mot ändlocket för säker fästning.



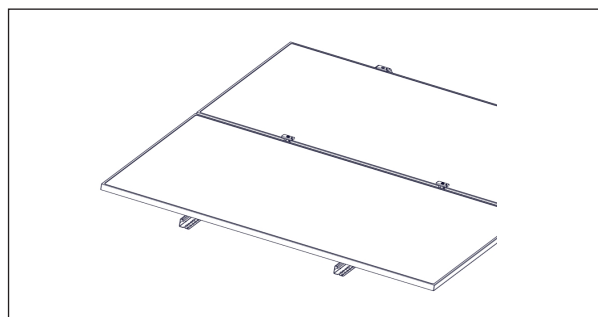
**40.**



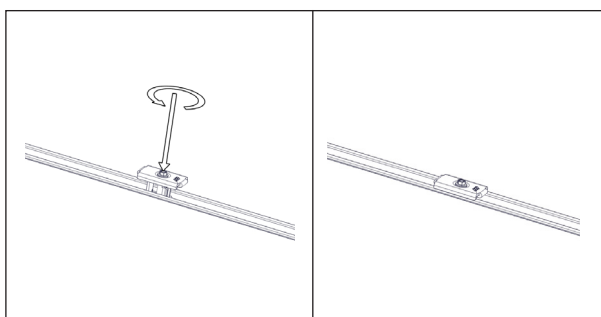
**41.**



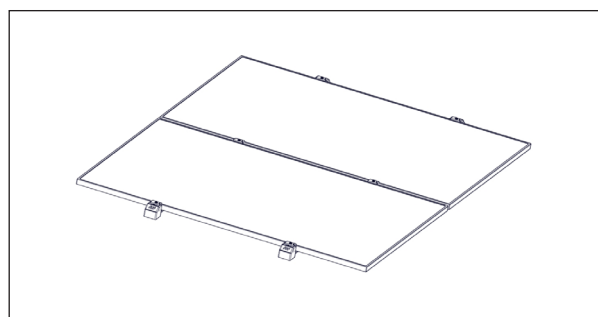
**42.**



**43.**



**44.** Åtdragningsmoment 10 Nm.



**45.**