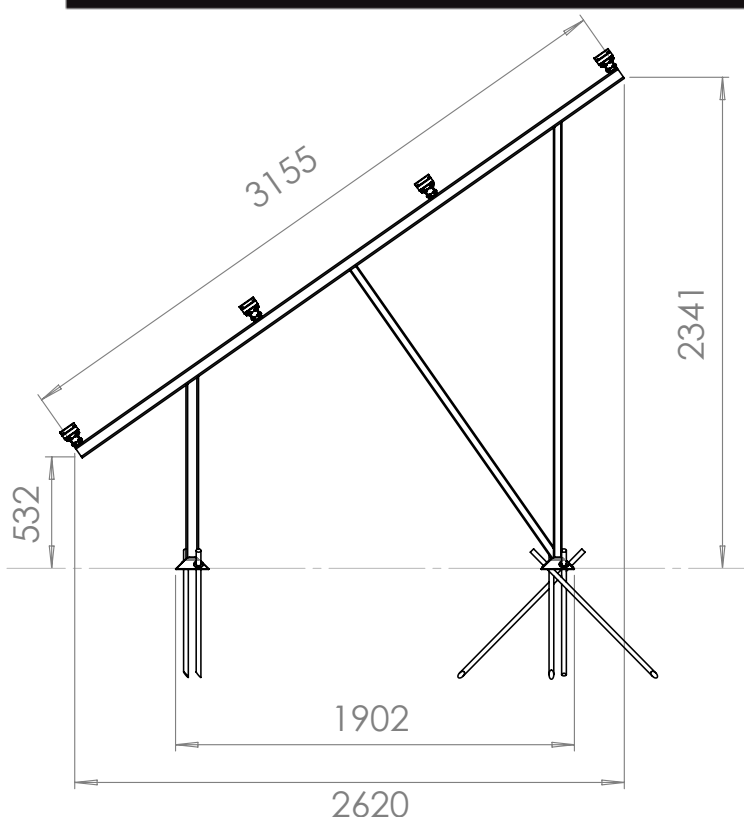




DATABLAD

MARKSYSTEM PV - PORTRÄTT

Optimerat för LONGi 72-cellsmoduler - montering i porträtlläge på plana underlag

**BESKRIVNING**

Monteringssystemet är konstruerat för tuffa nordiska förhållanden med ett standard CC mått mellan gavlar på 3180 mm:

- Terrängtyp 1
- Snözon 3,5 (Kiruna)
- Vindzon 26 m/s (Malmö)

Systemet pressas ned i mark med hjälp av markspik (djup 40-70 cm)

VINKEL

35°

MATERIAL

- Hålprofiler KKR (Kvadratiska och rektangulära) kallformade, EN 10219
- Rostfria fästelement

TILLVERKNING

Enligt EN 1090-2 i egen fabrik i Malmö, Sverige

YTBEHANDLING:

Enligt EN 1090-1

PRODUKTGARANTI:

15 års systemgaranti

Marksystemets beståndsdelar

ARTIKELNUMMER	BESKRIVNING	YTTRE MÅTT (mm) / ENHET	VIKT (kg) / ENHET
1320-1000-1100	Gavel med fot	2440 x 2616 x 40	30
1320-1000-1500/1510/1520	Panelklämmor (enkel, dubbel, gavel)	35x80x100	0,2
1320-1000-1400	Läkt (3170)	60x40 L=3170	13
1320-1000-1410	Läkt (4280)	60x40 L= 4280	18,5
1320-1000-1300 (00/10/20)	Markspik	Ø20 L=850,1000, 1200	2-3



TectoPower är ett registrerat varumärke under Regstans Produktion AB

info@tectopower.se

Regstans Produktion AB
Borrgatan 6
211 24 Malmö

...made in Sweden

15 years warranty